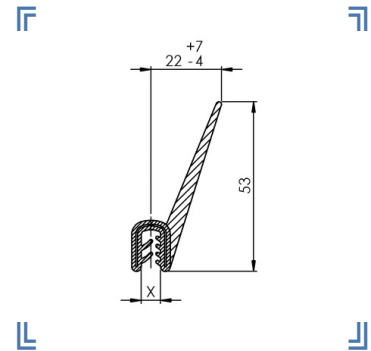




Material Datasheet

Physikalische Richtwerte der Mischung
Physical standard values of the mixture

Part number / Artikel-Nr	Material
161 9923	EPDM
Color / Farbe	Klemmbereich (mm) clamping area
schwarz	2,0 - 4,5
Name / Bezeichnung	
Kantenschutzdichtprofil EPDM-Weichgummi, schwarz	



	Homogen	Moosgummi
Hardness / Härte Shore A (DIN EN ISO 868)	66 - 75	15 - 30
Specific weight / Spezifisches Gewicht (ISO 1183) in g/cm ³	1,26 - 1,30	0,55 ±0,05
Tensile strength / Zugfestigkeit (DIN 53504) in Mpa	7,00	1,0
Percentage elongation at break / Reißdehnung (DIN 53504) in %	400	200
Temperature resistance / Temperaturbeständigkeit in °C	-40 bis +100	-40 bis +100

Zusatzinformation / additional information

Ggf. wurden die aufgeführten Daten nicht an Bauteilen, sondern an speziellen Prüfkörpern ermittelt und sind typische Werte für die jeweilige Mischung, die jedoch einer prozesstypischen Schwankungsbreite unterliegen. Alle Angaben sollen Sie informieren und wurden nach bestem Wissen gemacht. Aufgrund der vielfältigen Einsatzmöglichkeiten unserer Produkte obliegt es dem Käufer, die Eignung des Produkts für den jeweiligen Verwendungszweck genauestens zu prüfen. Der Käufer trägt sämtliche Risiken, die sich aus der Verwendung dieser Produkte ergeben.